

MONTAGEANLEITUNG METALLDACHFENSTER

Lesen Sie die Anleitung vollständig durch, ehe Sie mit der Montage beginnen.

ZEICHNUNG 1

Legen Sie die Einbaustelle des Dachfensters im Dach fest. Siehe AUSSPARUNGSTABELLE (A - B) für empfohlene Abmessungen Unterdachöffnung.

ZEICHNUNG 2

Um diese authentischen Dachfenster vollständig zur Geltung kommen zu lassen und den Lichteinfall zu optimieren, wird empfohlen das Innenfutter konisch zu gestalten (siehe Schnittzeichnung Seitenmitte). Um dies zu ermöglichen, muss man im Dachstuhl ausreichend Platz vorsehen, um diese Schräge zu realisieren. Siehe AUSSPARUNGSTABELLE (C - D) für die Abmessungen der Aussparung (Sparnenabstand) im Dachstuhl. Gegebenenfalls bringen Sie eine Wechselkonstruktion an. Achten Sie darauf, eventuell bestehende Isolierung möglichst nicht zu beschädigen. Beim Aufschneiden des Unterdachs an der Seite und oben die Unterdachfolie ausreichend überlappen lassen, um später die Unterdachfolie auf der Montageplatte zu verleimen.

ZEICHNUNG 3

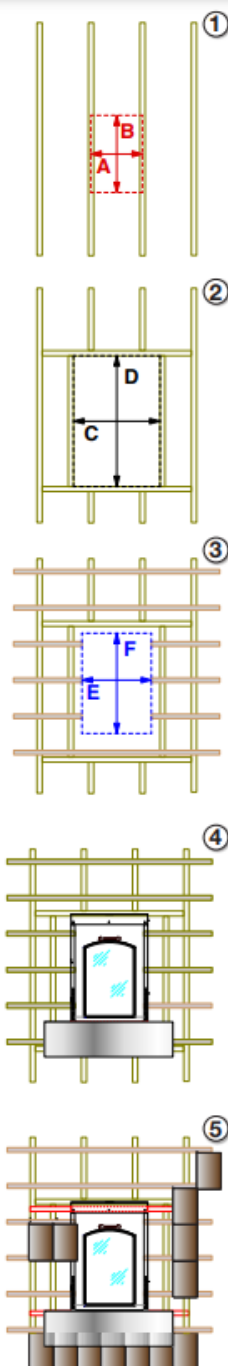
Das Dachfenster wird auf die Dachlatten gesetzt. Bei Dachziegeln oder Schiefer kann es empfehlenswert sein, eine kleine Aussparung in den Dachlatten vorzusehen, sodass die Montageplatte mit der Oberkante der Dachlatte eine Ebene bildet (versenkt). Siehe AUSSPARUNGSTABELLE (E - F) für die Abmessungen der Aussparung in den Dachlatten (siehe Schnittzeichnung auf nebenliegender Seite).

ZEICHNUNG 4

Die Bleiabschlusschürze in das Edelstahl-U-Profil hinter das Fenster legen und durch umbiegen der Kanten befestigen. Die Bleischürze breit genug machen, um sie unter die Dachziegel zu schieben. Das Dachfenster in die Aussparung setzen. Jetzt den (lose in der Verpackung mitgelieferten) Feststeller/Ausstellarm montieren. Den Feststeller gerade in die Öffnung der Öse schieben, ohne letztere zu verdrehen. Die Verformung der Öse kann ein schlechtes Schließen des Dachfensters nachsichziehen. Schließen Sie das Fenster während der Montage, um ein Verformen der Montageplatte beim Festschrauben zu vermeiden. Schrauben Sie das Dachfenster in den vorgesehenen Löchern fest. Die Unterdachfolie rund um das Dachfenster dicht anarbeiten (SIEHE DETAIL A). An der Oberseite ist es empfehlenswert, eine Entwässerung der Unterdachfolie in die Montageplatte vorzusehen oder über dem Dachfenster eine Rinne anzubringen, um eventuell auftretende Feuchtigkeit zu den Seiten hin abzuleiten. Die Folie mit der Montageplatte verleimen (Winddichtheit).

ZEICHNUNG 5

Jetzt das Dachmaterial rund um das Dachfenster anbringen. Achten Sie dabei darauf, dass das Dachmaterial die Montageplatte ausreichend überlappt (+/- 5 cm). Gleichzeitig 2 bis 3 cm Freiraum rund um das Fenster vorsehen, um die Rinne von Blättern, usw. freizuhalten.

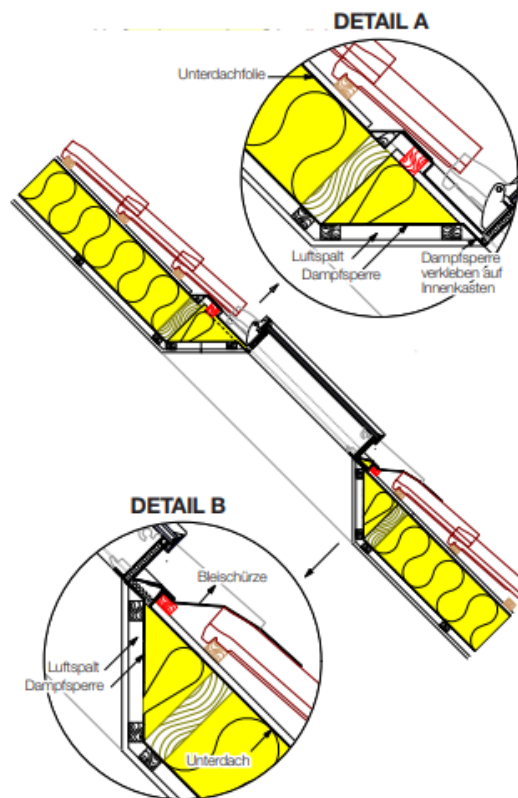
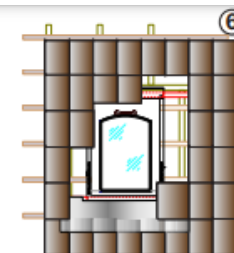


ZEICHNUNG 6

Die Bleiabschlusschürze an die Dachziegel anschließen lassen. Die Bleischürze über die Dachziegel treiben (anklopfen). Benutzen Sie dazu einen Treibhammer.

INNENFUTTER. SIEHE DETAIL C

Wir empfehlen das Innenfutter des Dachfensters konisch zu gestalten, da dies einen stark verbesserten Lichteinfall und ein schönes Endergebnis liefert. Die Isolierung rund um das Dachfenster sorgfältig anarbeiten (in Gelb auf der Detailzeichnung). Kleben Sie eventuell erst XPS-Dämmplatten auf die Innenseite der Montageplatte (nach Endbearbeitung/Verleimen Unterdachfolie). Es ist sehr wichtig, dass die Dampfsperre rund um den Innenrahmen gut (dampfdicht) angearbeitet wird. Lassen Sie stets einen Luftspalt zwischen dem Innenfutter und der Dampfsperre. Im Hinblick auf die thermische Trennung ist es erforderlich, dass das Innenfutter an die Umschlagkante des Innenrahmens anschließt. Wenn die Montageplatte nicht vollständig hinter dem Innenfutter verschwindet, besteht die Gefahr des Auftretens von Kondenswasser (siehe Aufkleber).



MODEL	Aussparung Unterdach-Isolierung		Aussparung Dachstuhl		Aussparung Dachlatten	
	A	B	C	D	E	F
DRM	26	40	51	80	40	58
DRK	40	60	65	100	54	78
DRKK						
DRLKK						
DRKR	44	60	69	100	54	78
DRP	60	70	85	110	74	88
DRPM						
DRPK						
DRPR						
DRLPR	50	90	80	130	69	105
DRF						
DRX						
DRG						
DRV	120	90	135	130	134	110

